

### APLICACIONES

Electrobombas centrífugas de desplazamiento con un solo rodete de baja carga hidrostática, con altos valores de caudal. Adecuadas para bombear aguas limpias y líquidos con carga moderada de impurezas, que no sean agresivos para los materiales de fabricación de la bomba. Adecuadas en las instalaciones de riego, en el jardín, en agricultura y en las instalaciones industriales.

### APPLICATION

Centrifugal single impeller low head water pumps for flow irrigation systems with high flow rates. Suitable to pump clean water or non-aggressive liquids charged with small solid impurities. To be used in flow irrigation systems in gardening and agriculture and in industrial fittings.



### LÍMITES DE USO

- Temperatura del líquido hasta 35 °C (para un uso doméstico según la norma EN 60335-2-41)
- Temperatura máx. líquido: 90 °C (para otros usos)
- Temperatura ambiente hasta 40 °C.
- Altura de aspiración manométrica de hasta 7 m.
- Servicio continuo

### MOTOR

- Motor eléctrico por inducción de 2 polos ( $n = 3450 \text{ min}^{-1}$ )
- Aislamiento Clase F
- Protección IP 55

### MATERIALES

- |                     |                           |
|---------------------|---------------------------|
| - Cuerpo bomba      | Fundición                 |
| - Soporte del motor | Fundición                 |
| - Rodete            | Fundición                 |
| - Eje motor         | Acero inoxidable AISI 304 |
| - Juntas mecánicas  | Cerámica/Grafito/NBR      |

### OPERATING CONDITIONS

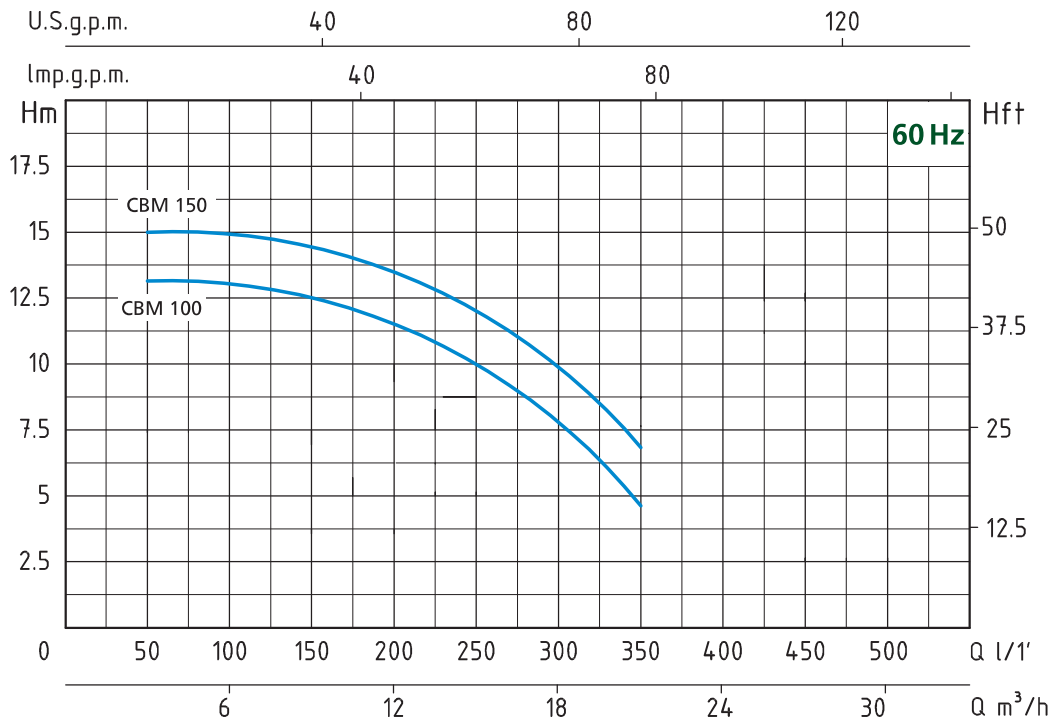
- Liquid temperature up to 35°C (for home use according to EN 60335-2-41)
- Temperature max. liquid: 90°C (for other uses)
- Ambient temperature up to 40°C
- Total suction lift up to 7 mt.
- Continuous duty

### MOTOR

- Two-Pole induction motor ( $n = 3450 \text{ min}^{-1}$ )
- Insulation Class F
- Protection IP 55

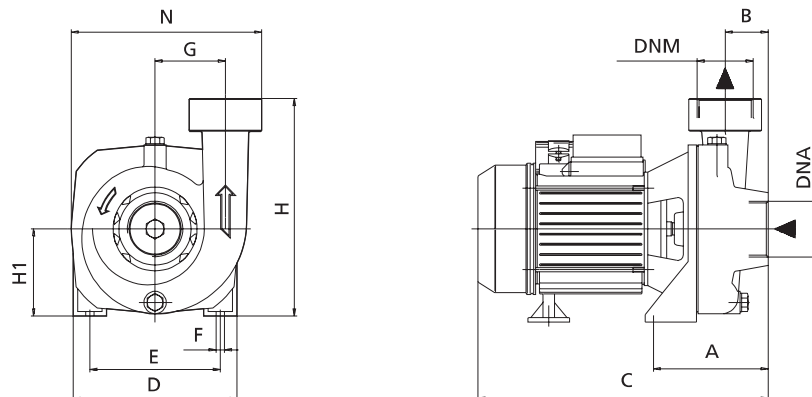
### MATERIALS

- |                    |                          |
|--------------------|--------------------------|
| - Pump body        | Cast Iron                |
| - Motor Support    | Cast Iron                |
| - Impeller         | Cast Iron                |
| - Shaft with rotor | Stainless Steel AISI 304 |
| - Mechanical seal  | Ceramic/Graphite/NBR     |



TIPO TYPE	POTENCIA NOMINAL NOMINAL POWER		POTENCIA ABSORBIDA INPUT POWER	AMPERIO AMPERE	Q = CAPACIDAD - CAPACITY										
	HP	kW	kW	Monofásico Single-phase	m³/h	3	6	9	12	15	18	21	24	27	30
220V-60Hz				1 x 220V	lt/1'	50	100	150	200	250	300	350	400	450	500
<b>CBM 100</b>	1	0,75	1,1	5,3	H (m)	13	12,8	12,2	11,5	10	7	4			
<b>CBM 150</b>	1,5	1,1	1,8	7,9		15	14,8	14,3	13,8	13	9	6			

Carga hidrostática manométrica total en m.C.A. - Total head in meters w.c.



TIPO TYPE	DIMENSIONES mm - DIMENSIONS mm												DIMENSIONES DIMENSIONS mm			PESO WEIGHT
Monofásico Single-phase	A	B	C	D	E	F	G	H	H1	N	DNA	DNM	P	L	H	Kg
<b>CBM 100</b>	125	45	310	176	140	9	80	240	94	205	2"	2"	229	385	294	16,5
<b>CBM 150</b>	125	45	310	176	140	9	80	240	94	205	2"	2"	229	385	294	17,2

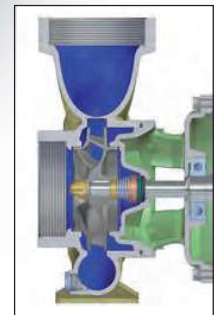
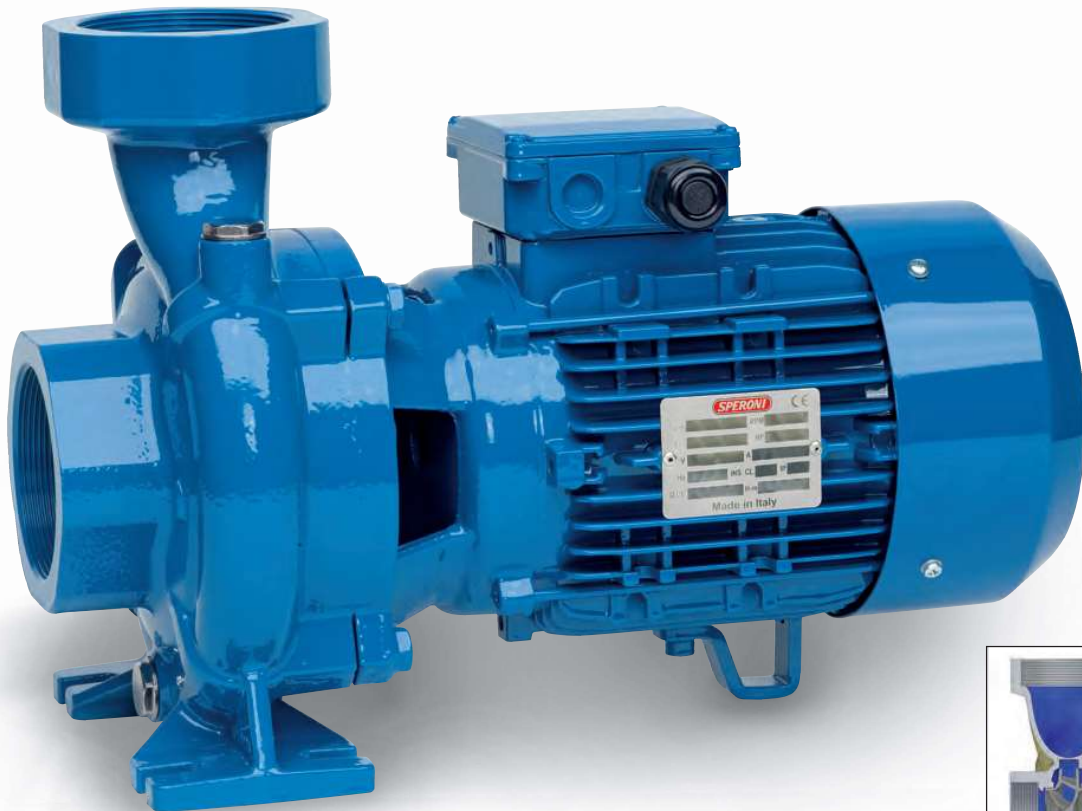
### APLICACIONES

Electrobombas centrífugas de desplazamiento con un solo rodete. Adecuadas para bombear aguas limpias y líquidos con carga moderada de impurezas, que no sean agresivos para los materiales de fabricación de la bomba. Adecuadas en las instalaciones de riego, en el jardín y en agricultura por desplazamiento y en las instalaciones industriales.

### APPLICATION

*Centrifugal irrigation pumps with single impeller. Suitable to pump clean water or non-aggressive liquids charged with small solid impurities.*

*To be used in flow irrigation systems in gardening and agriculture and in industrial fittings.*



### LÍMITES DE USO

- Temperatura del líquido hasta 35 °C (para un uso doméstico según la norma EN 60335-2-41)  
Temperatura máx. líquido: 90 °C (para otros usos)
- Temperatura ambiente hasta 40 °C.
- Altura de aspiración manométrica de hasta 7 m.
- Servicio continuo

### MOTOR

- Motor eléctrico por inducción de 2 polos ( $n = 3450 \text{ min}^{-1}$ )
- Aislamiento Clase F
- Protección IP 55

### MATERIALES

- |                     |                           |
|---------------------|---------------------------|
| - Cuerpo bomba      | Fundición                 |
| - Soporte del motor | Fundición                 |
| - Rodete            | Fundición                 |
| - Eje motor         | Acero inoxidable AISI 304 |
| - Juntas mecánicas  | Cerámica/Grafito/NBR      |

### OPERATING CONDITIONS

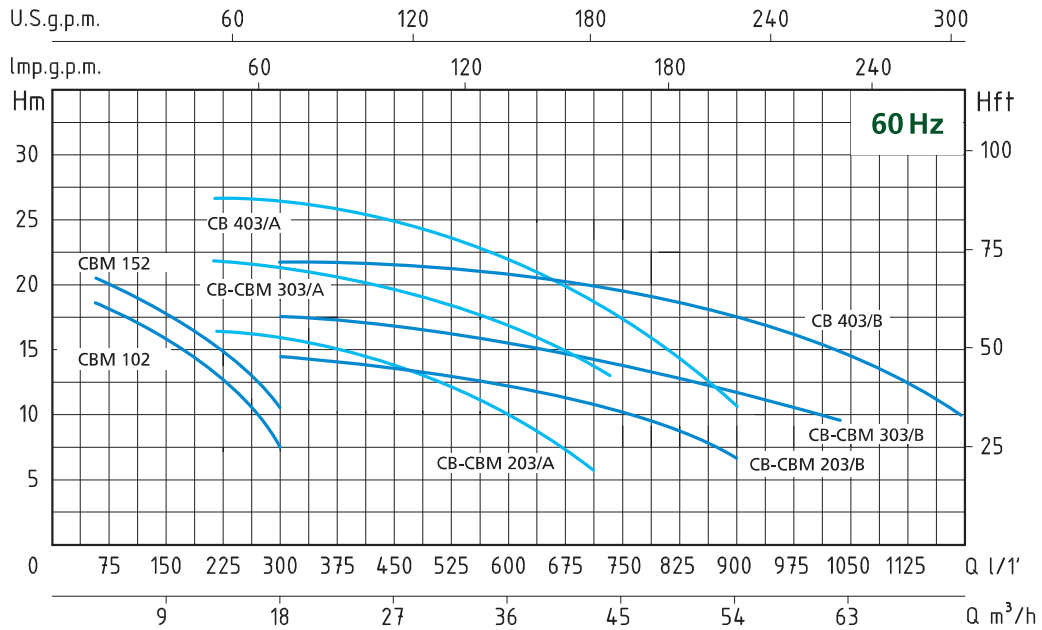
- Liquid temperature up to 35°C (for home use according to EN 60335-2-41)  
Temperature max. liquid: 90°C (for other uses)
- Ambient temperature up to 40°C
- Total suction lift up to 7 mt.
- Continuous duty

### MOTOR

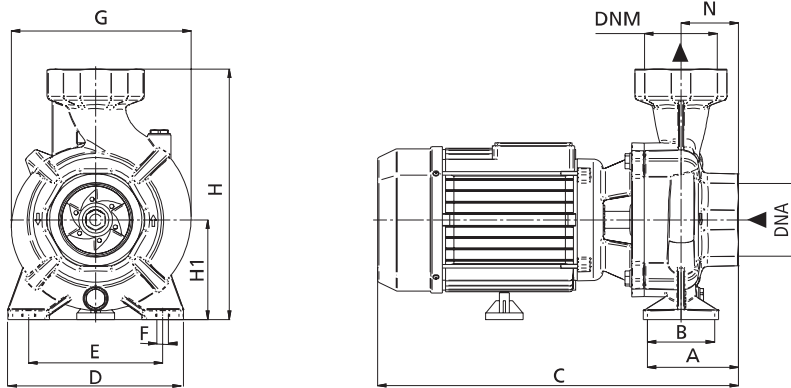
- Two-Pole induction motor ( $n = 3450 \text{ min}^{-1}$ )
- Insulation Class F
- Protection IP 55

### MATERIALS

- |                    |                          |
|--------------------|--------------------------|
| - Pump body        | Cast Iron                |
| - Motor Support    | Cast Iron                |
| - Impeller         | Cast Iron                |
| - Shaft with rotor | Stainless Steel AISI 304 |
| - Mechanical seal  | Ceramic/Graphite/NBR     |



TIPO TYPE		POTENCIA NOMINAL NOMINAL POWER		POTENCIA ABSORBIDA INPUT POWER	AMPERIO AMPERE		Q = CAPACIDAD - CAPACITY												
Monofásico Single-phase	Trifásico Three-phase	P2		P1	Monofásico Single-phase	Trifásico Three-phase	Carga hidrostática manométrica total en m.C.A. - Total head in meters w.c.												
		HP	kW	kW			m³/h	3	6	12	18	24	30	42	54	60	72		
					1 x 220V	3 x 380V	lt/1'	50	100	200	300	400	500	700	900	1000	1200		
CBM 102		1	0,8	1,15	5,5		H (m)	18	17	13,5	7,5								
CBM 152		1,5	1,1	1,45	7			21	19,5	16	10,5								
CBM 203/A	CB 203/A	2	1,5	2,4	10,7	5				16	15	14	12,5	6					
CBM 203/B	CB 203/B	2	1,5	2,4	10,7	5					13,9	13,5	13	10,5	7				
CBM 303/A	CB 303/A	3	2,2	3,3	15	5,5					22	21	20	18,5	13				
CBM 303/B	CB 303/B	3	2,2	3,3	15	5,5						17,4	17,2	17	15	11,5	9,5		
	CB 403/A	4	3	4,5		7,3						26,5	26	25	23,5	18,5	11		
	CB 403/B	4	3	4,5		7,3							21,4	21,2	20,5	19	16,5	14,5	10



TIPO TYPE		DIMENSIONES mm - DIMENSIONS mm											DIMENSIONES DIMENSIONS mm			PESO WEIGHT	
Monofásico Single-phase	Trifásico Three-phase	A	B	C	D	E	F	G	H	H1	N	DNA	DNM	P	L	H	Kg
CBM 102		144	-	332	182	140	10	193	247	97	69	2"	2"	229	385	294	17,8
CBM 152		144	-	332	182	140	10	193	247	97	69	2"	2"	229	385	294	18,4
CBM 203/A	CB 203/A	96	55	433	210	160	14	215	300	120	69	3"	3"	259	507	345	28,9
CBM 203/B	CB 203/B	96	55	433	210	160	14	222	300	120	69	3"	3"	259	507	345	29,2
CBM 303/A	CB 303/A	96	55	433	210	160	14	215	300	120	69	3"	3"	259	507	345	33,3
CBM 303/B	CB 303/B	96	55	433	210	160	14	222	300	120	69	3"	3"	259	507	345	33,5
	CB 403/A	96	55	496	210	160	14	215	300	120	69	3"	3"	269	540	421	45
	CB 403/B	96	55	496	210	160	14	222	300	120	69	3"	3"	269	540	421	45,3

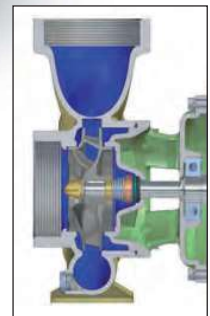
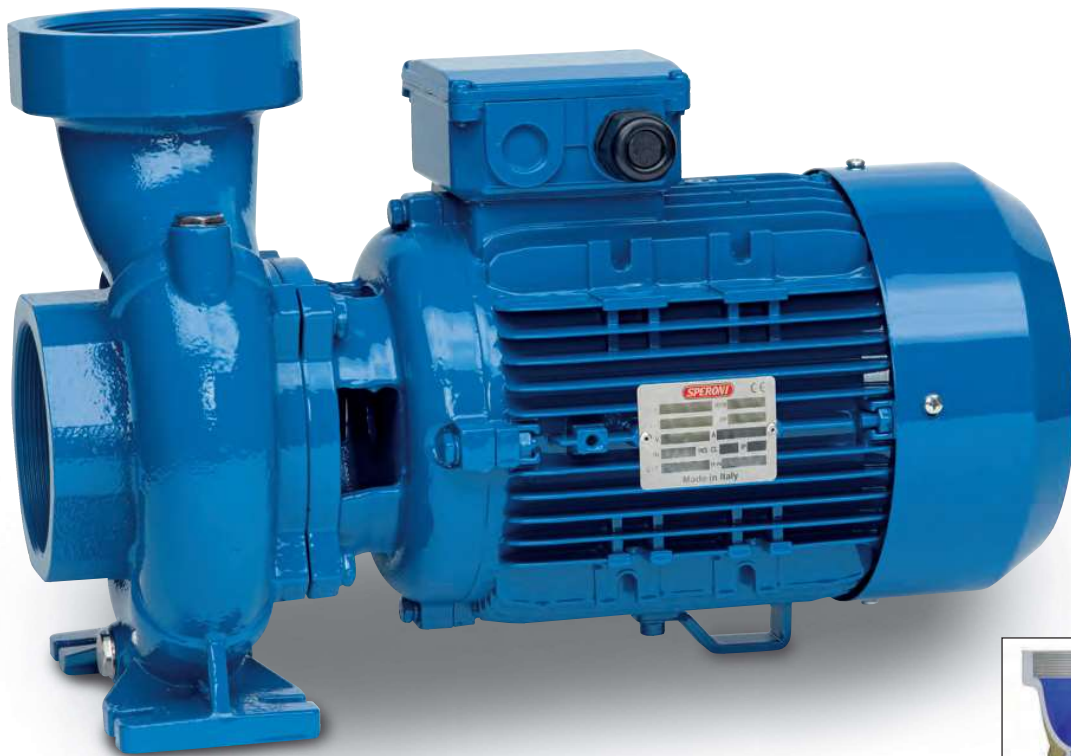
### APLICACIONES

Electrobombas centrífugas de desplazamiento con un solo rodete. Adecuadas para bombear aguas limpias y líquidos con carga moderada de impurezas, que no sean agresivos para los materiales de fabricación de la bomba. Adecuadas en las instalaciones de riego, en el jardín y en agricultura por desplazamiento y en las instalaciones industriales.

### APPLICATION

Centrifugal irrigation pumps with single impeller. Suitable to pump clean water or non-aggressive liquids charged with small solid impurities.

To be used in flow irrigation systems in gardening and agriculture and in industrial fittings.



### LÍMITES DE USO

- Temperatura del líquido hasta 35 °C (para un uso doméstico según la norma EN 60335-2-41)
- Temperatura máx. líquido: 90 °C (para otros usos)
- Temperatura ambiente hasta 40 °C.
- Altura de aspiración manométrica de hasta 7 m.
- Servicio continuo

### MOTOR

- Motor eléctrico por inducción de 2 polos ( $n = 3450 \text{ min}^{-1}$ )
- Aislamiento Clase F
- Protección IP 55

### MATERIALES

- |                     |                           |
|---------------------|---------------------------|
| - Cuerpo bomba      | Fundición                 |
| - Soporte del motor | Fundición                 |
| - Rodete            | Fundición                 |
| - Eje motor         | Acero inoxidable AISI 304 |
| - Juntas mecánicas  | Cerámica/Grafito/NBR      |

### OPERATING CONDITIONS

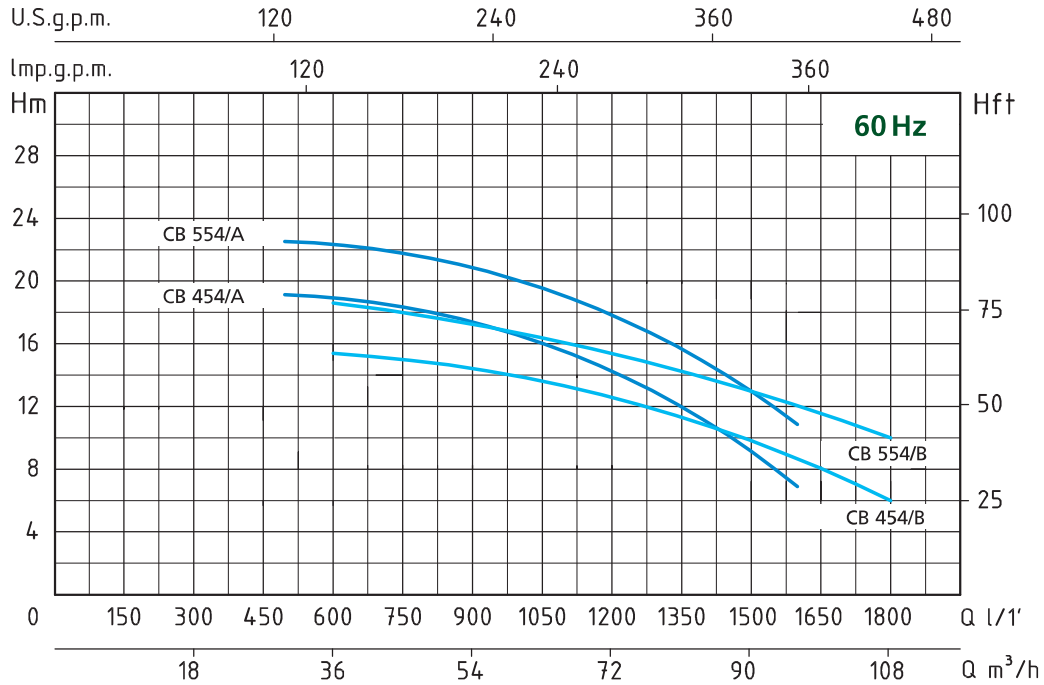
- Liquid temperature up to 35°C (for home use according to EN 60335-2-41)
- Temperature max. liquid: 90°C (for other uses)
- Ambient temperature up to 40°C
- Total suction lift up to 7 mt.
- Continuous duty

### MOTOR

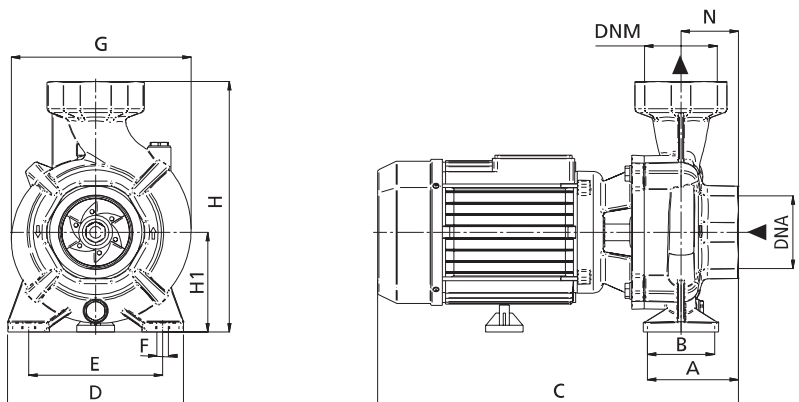
- Two-Pole induction motor ( $n = 3450 \text{ min}^{-1}$ )
- Insulation Class F
- Protection IP 55

### MATERIALS

- |                    |                          |
|--------------------|--------------------------|
| - Pump body        | Cast Iron                |
| - Motor Support    | Cast Iron                |
| - Impeller         | Cast Iron                |
| - Shaft with rotor | Stainless Steel AISI 304 |
| - Mechanical seal  | Ceramic/Graphite/NBR     |



TIPO TYPE	POTENCIA NOMINAL NOMINAL POWER		POTENCIA ABSORBIDA INPUT POWER	AMPERIO AMPERE	Q = CAPACIDAD - CAPACITY											
	HP	KW	KW		Trifásico Three-phase	m³/h	30	36	42	54	72	84	90	96	102	108
Trifásico Three-phase	P2		P1	Trifásico Three-phase	lt/1'	500	600	700	900	1200	1400	1500	1600	1700	1800	
220/380V-60Hz				3 x 380V	Carga hidrostática manométrica total en m.C.A. - Total head in meters w.c.											
CB 454/A	4	3	4,5	7,3	H (m)	19	18,8	18,4	16,7	13	10	8,5	7			
CB 454/B	4	3	4,5	7,3		15,5	15,3	14,8	12,5	10,5	9,5	8,5	7,5	6		
CB 554/A	5,5	4	5,7	9		22,5	22,3	22	20,8	17,5	14,5	13	11			
CB 554/B	5,5	4	5,7	9		18,5	18,3	17,9	16	14	13	12	11	10		



TIPO TYPE	DIMENSIONES mm - DIMENSIONS mm												DIMENSIONES DIMENSIONS mm			PESO WEIGHT Kg
	A	B	C	D	E	F	G	H	H1	N	DNA	DNM	P	L	H	
Trifásico Three-phase																
CB 454/A	97,5	60	495	220	165	14	245	330	132	69	4"	4"	269	540	421	45
CB 454/B	97,5	60	495	220	165	14	245	330	132	69	4"	4"	269	540	421	45,3
CB 554/A	97,5	60	495	220	165	14	245	330	132	69	4"	4"	269	540	421	48,7
CB 554/B	97,5	60	495	220	165	14	245	330	132	69	4"	4"	269	540	421	48,9