

APLICACIONES

Electrobomba volumétrica capaz de desarrollar cargas hidrostáticas elevadas con potencias limitadas, y tener curvas de funcionamiento especialmente estables.

Es adecuada para instalaciones domésticas, para aumentar la presión de suministro de los acueductos y para la distribución automática del agua por medio de depósitos pequeños, auto-claves o grupos de hidrosfera de membrana.

Para el funcionamiento correcto de la bomba use exclusivamente agua limpia, o líquidos no agresivos, sin que haya presencia de arena u otras impurezas sólidas.

APPLICATION

Volumetric water pump able to offer high pressures in relation to comparatively low powers and which have particularly steady operating curves.

Qualified in domestic fittings, to increase the system pressure in aqueducts and for automatic water distribution by small auto-clave tanks or by hydrosphere units.

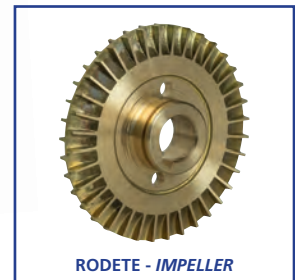
For the correct functioning of the pump, use clean water, or non-aggressive liquids only, without sand or other solid impurities.



CUERPO BOMBA - PUMP BODY



SOPORTE INTERNO
INTERNAL SUPPORT



RODETE - IMPELLER

LÍMITES DE USO

- Temperatura del líquido hasta 35 °C (para un uso doméstico según la norma EN 60335-2-41)
- Temperatura máx. líquido: 60 °C (para otros usos)
- Temperatura ambiente hasta 40 °C.
- Altura de aspiración manométrica de hasta 7 m.
- Servicio continuo

MOTOR

- Motor eléctrico por inducción de 2 polos (n = 3450 min⁻¹)
- Aislamiento Clase F
- Protección IP 44

MATERIALES

- | | |
|---------------------|---------------------------|
| - Cuerpo bomba | Latón |
| - Soporte del motor | Fundición |
| - Rodete | Latón |
| - Eje motor | Acero inoxidable AISI 304 |
| - Juntas mecánicas | Cerámica/Grafito/NBR |

OPERATING CONDITIONS

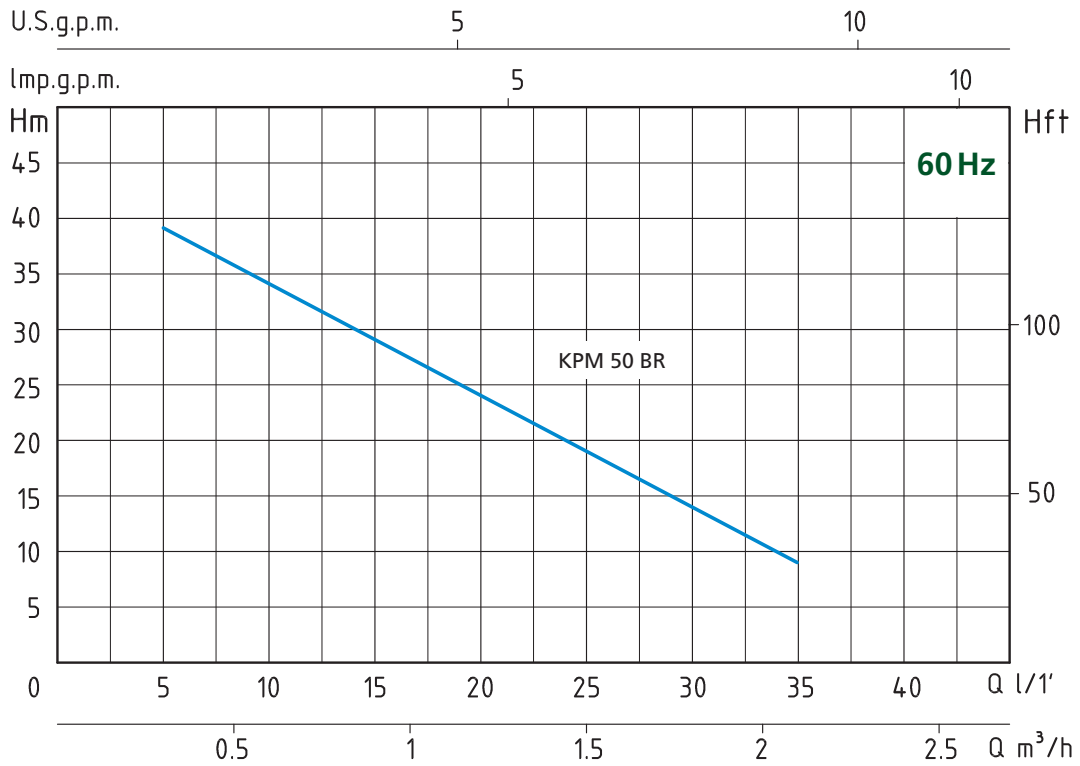
- Liquid temperature up to 35°C (for home use according to EN 60335-2-41)
- Temperature max. liquid: 60°C (for other uses)
- Ambient temperature up to 40°C
- Total suction lift up to 7 mt.
- Continuous duty

MOTOR

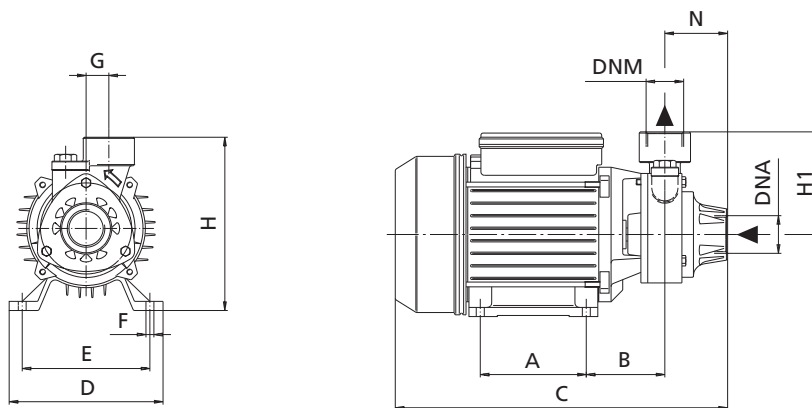
- Two-Pole induction motor (n = 3450 min⁻¹)
- Insulation Class F
- Protection IP 44

MATERIALS

- | | |
|--------------------|--------------------------|
| - Pump body | Brass |
| - Motor Support | Cast Iron |
| - Impeller | Brass |
| - Shaft with rotor | Stainless Steel AISI 304 |
| - Mechanical seal | Ceramic/Graphite/NBR |



TIPO TYPE	POTENCIA NOMINAL NOMINAL POWER		POTENCIA ABSORBIDA INPUT POWER	AMPERIO AMPERE	Q = CAPACIDAD - CAPACITY											
	HP	kW	kW		Monofásico Single-phase	m³/h	0,3	0,6	0,9	1,2	1,5	1,8	2,1			
220V-60Hz				1 x 220V	lt/1'	5	10	15	20	25	30	35	Carga hidrostática manométrica total en m.C.A. - Total head in meters w.c.			
KPM 50 BR	0,5	0,37	0,55	2,9	H (m)	38	34	29	24	19	13	8				



TIPO TYPE	DIMENSIONES mm - DIMENSIONS mm												DIMENSIONES DIMENSIONS mm	PESO WEIGHT		
	A	B	C	D	E	F	G	H	H1	N	DNA	DNM			P	L
KPM 50 BR	80	65	255	120	100	7	20	144	81	50	1"	1"	177	300	176	6,5