

### APLICACIONES

Las electrobombas de autocebado Jet Inoxidables garantizan un rendimiento hidráulico óptimo y una gran capacidad de presión. Pueden aspirar hasta 8 m de profundidad y son capaces de funcionar perfectamente incluso en presencia de aguas mezcladas con gas. Adecuadas para la alimentación de agua potable, la elevación y la distribución en las instalaciones domésticas mediante depósitos pequeños y medianos (autoclaves).

### APPLICATION

Selfpriming jet water pumps with a very high hydraulic performance and a considerable pressure capacity. Able to pump up to mt. 8 depth and work perfectly even in soda-water. Suitable for drinkable water, water lifting and distribution in domestic fittings by small and medium sized tanks.



CAM 80



CAM 85-88

### LÍMITES DE USO

- Temperatura del líquido hasta 35 °C (para un uso doméstico según la norma EN 60335-2-41)
- Temperatura máx. líquido: 35 °C (para otros usos)
- Temperatura ambiente hasta 40 °C.
- Altura de aspiración manométrica de hasta 8 m.
- Servicio continuo

### MOTOR

- Motor eléctrico por inducción de 2 polos ( $n = 3450 \text{ min}^{-1}$ )
- Aislamiento Clase F
- Protección IP 44

### MATERIALES

- Cuerpo bomba: Acero inoxidable AISI 304
- Soporte del motor: Aluminio
- Rodete (80-85): Noryl
- Rodete (88): Acero inoxidable AISI 304
- Difusor: Noryl
- Brida portajunta: Acero inoxidable AISI 304
- Eje motor: Acero inoxidable AISI 304
- Juntas mecánicas: Cerámica/Grafito/NBR

### OPERATING CONDITIONS

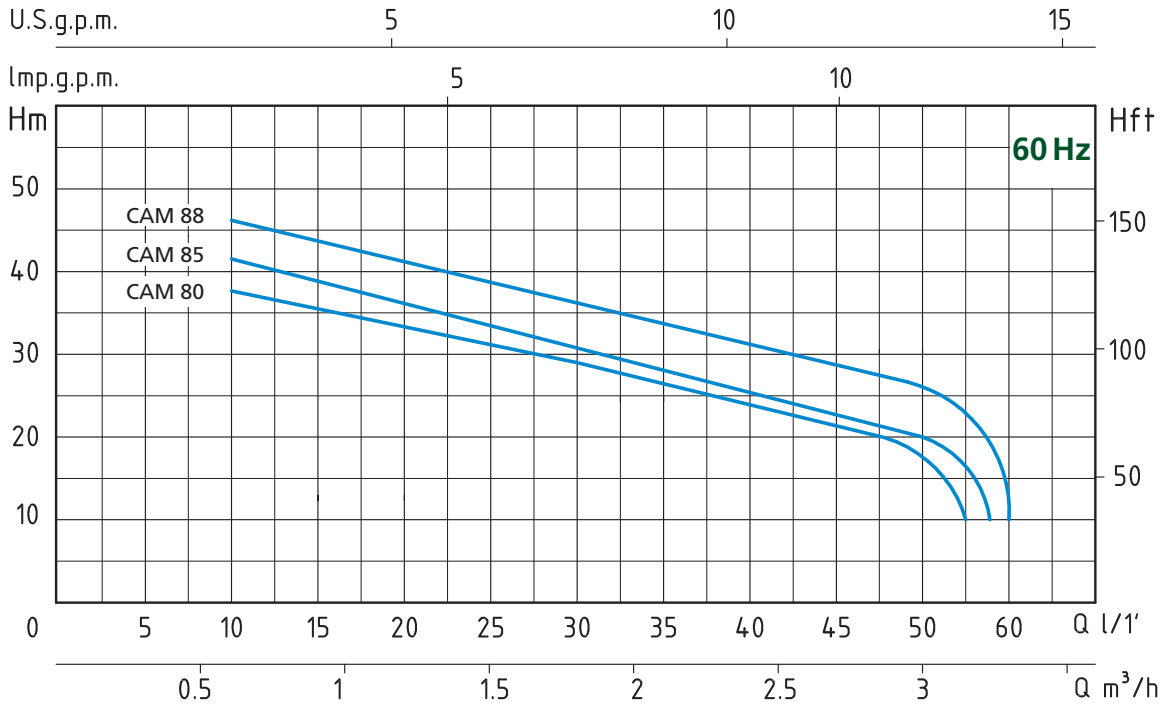
- Liquid temperature up to 35°C (for home use according to EN 60335-2-41)
- Temperature max. liquid: 35°C (for other uses)
- Ambient temperature up to 40°C
- Total suction lift up to 8 mt.
- Continuous duty

### MOTOR

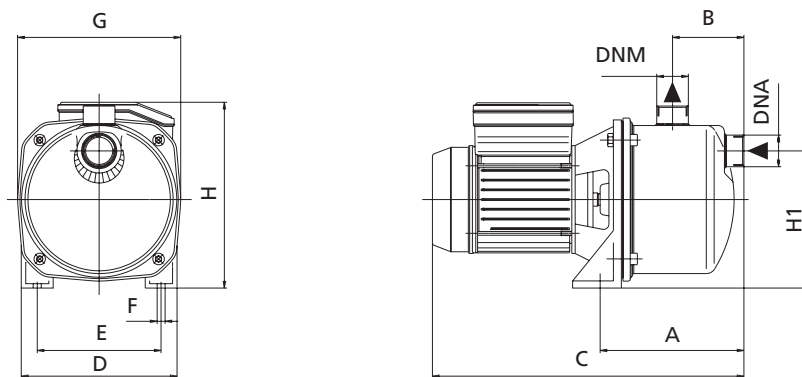
- Two-Pole induction motor ( $n = 3450 \text{ min}^{-1}$ )
- Insulation Class F
- Protection IP 44

### MATERIALS

- Pump body: Stainless Steel AISI 304
- Motor Support: Aluminium
- Impeller (CAM 80-85): Noryl
- Impeller (88): Stainless Steel AISI 304
- Diffuser: Noryl
- Pump flange: Stainless Steel AISI 304
- Shaft with rotor: Stainless Steel AISI 304
- Mechanical seal: Ceramic/Graphite/NBR



TIPO TYPE	POTENCIA NOMINAL NOMINAL POWER		POTENCIA ABSORBIDA INPUT POWER	AMPERIO AMPERE	Q = CAPACIDAD - CAPACITY									
	P2		P1	Monofásico Single-phase	m³/h	0,6	0,9	1,2	1,5	1,8	2,1	2,4	2,7	3
Monofásico Single-phase	HP	kW	kW	Monofásico Single-phase	lt/1'	10	15	20	25	30	35	40	45	50
220V-60Hz				1 x 220V	Carga hidrostática manométrica total en m.C.A. - Total head in meters w.c.									
<b>CAM 80</b>	0,8	0,6	0,8	3,8	H (m)	38	36	34	32	29	27	25	22	19
<b>CAM 85</b>	0,9	0,7	0,9	4		42	40	36	33	31	28	26	24	20
<b>CAM 88</b>	1	0,75	1,1	5		46	43	40	38	35	32	30	29	26



TIPO TYPE	DIMENSIONES mm - DIMENSIONS mm											DIMENSIONES DIMENSIONS mm			PESO WEIGHT Kg
	A	B	C	D	E	F	G	H	H1	DNA	DNM	P	L	H	
Monofásico Single-phase															
<b>CAM 80</b>	163	72	320	162	126	9	166	180	123	1"	1"	176	350	200	6,7
<b>CAM 85</b>	163	81	343	176	140	9	184	200	149	1"	1"	200	414	228	7,7
<b>CAM 88</b>	163	81	370	176	140	9	184	200	149	1"	1"	200	414	228	10,2

### APLICACIONES

Las electrobombas de autocebado Jet Inoxidables garantizan un rendimiento hidráulico óptimo y una gran capacidad de presión. Pueden aspirar hasta 8 m de profundidad y son capaces de funcionar perfectamente incluso en presencia de aguas mezcladas con gas.

Adecuadas para la alimentación de agua potable, la elevación y la distribución en las instalaciones domésticas mediante depósitos pequeños y medianos (autoclaves).

### APPLICATION

Selfpriming jet water pumps with a very high hydraulic performance and a considerable pressure capacity. Able to pump up to 8 m depth and work perfectly even in soda-water. Suitable for drinkable water, water lifting and distribution in domestic fittings by small and medium sized tanks.



### LÍMITES DE USO

- Temperatura del líquido hasta 35 °C (para un uso doméstico según la norma EN 60335-2-41)
- Temperatura máx. líquido: 35 °C (para otros usos)
- Temperatura ambiente hasta 40 °C.
- Altura de aspiración manométrica de hasta 8 m.
- Servicio continuo

### MOTOR

- Motor eléctrico por inducción de 2 polos ( $n = 3450 \text{ min}^{-1}$ )
- Aislamiento Clase F
- Protección IP 44

### MATERIALES

- |                     |                           |
|---------------------|---------------------------|
| - Cuerpo bomba      | Acero inoxidable AISI 304 |
| - Soporte del motor | Aluminio                  |
| - Rodete            | Acero inoxidable AISI 304 |
| - Difusor           | Noryl                     |
| - Brida portajunta  | Acero inoxidable AISI 304 |
| - Eje motor         | Acero inoxidable AISI 304 |
| - Juntas mecánicas  | Cerámica/Grafito/NBR      |

### OPERATING CONDITIONS

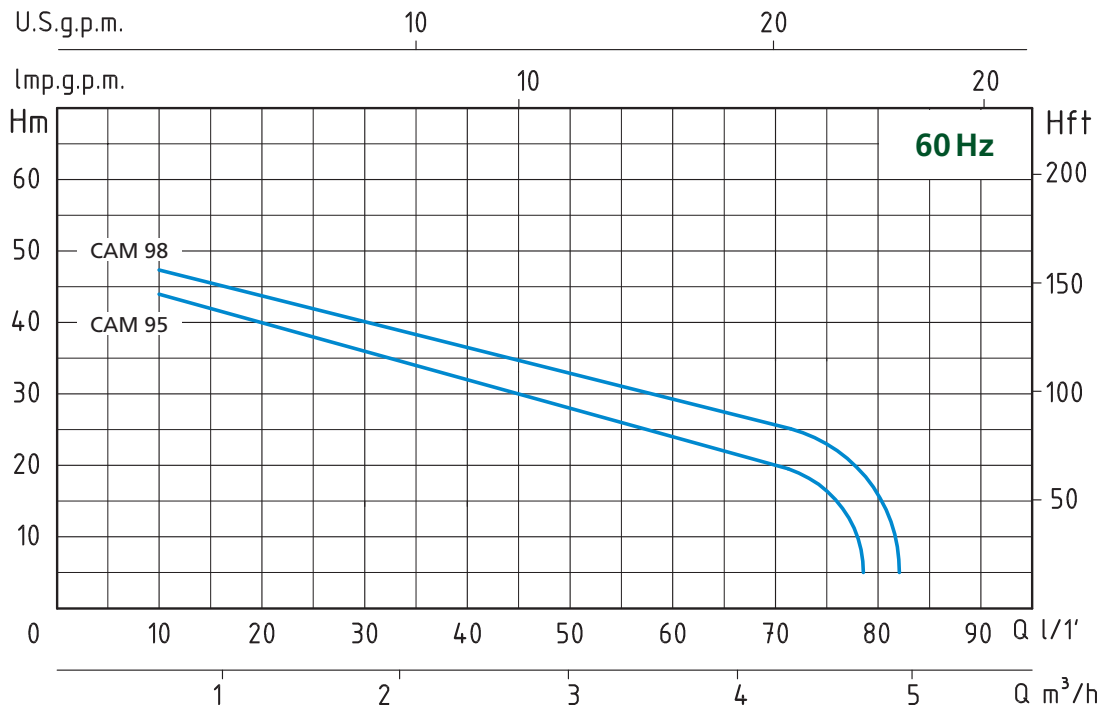
- Liquid temperature up to 35°C (for home use according to EN 60335-2-41)
- Temperature max. liquid: 35°C (for other uses)
- Ambient temperature up to 40°C
- Total suction lift up to 8 mt.
- Continuous duty

### MOTOR

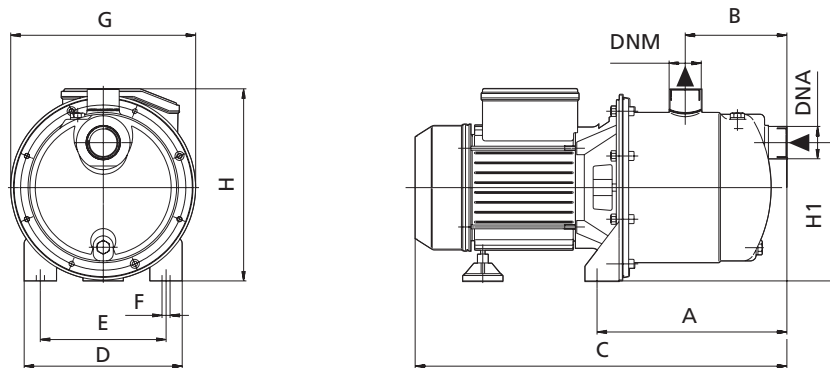
- Two-Pole induction motor ( $n = 3450 \text{ min}^{-1}$ )
- Insulation Class F
- Protection IP 44

### MATERIALS

- |                    |                          |
|--------------------|--------------------------|
| - Pump body        | Stainless Steel AISI 304 |
| - Motor Support    | Aluminium                |
| - Impeller         | Stainless Steel AISI 304 |
| - Diffuser         | Noryl                    |
| - Pump flange      | Stainless Steel AISI 304 |
| - Shaft with rotor | Stainless Steel AISI 304 |
| - Mechanical seal  | Ceramic/Graphite/NBR     |



TIPO TYPE	POTENCIA NOMINAL NOMINAL POWER		POTENCIA ABSORBIDA INPUT POWER	AMPERIO AMPERE	Q = CAPACIDAD - CAPACITY													
	HP	kW			Monofásico Single-phase	m³/h	0,6	0,9	1,2	1,5	1,8	2,4	3	3,6	4,2	4,8		
Monofásico Single-phase	P2		P1	Monofásico Single-phase	lt/1'	10	15	20	25	30	40	50	60	70	80			
220V-60Hz	HP	kW	kW	1 x 220V	Carga hidrostática manométrica total en m.C.A. - Total head in meters w.c.													
CAM 95	1	0,75	1,1	5	H (m)	44	40	38	36	34	30	27	24	20				
CAM 98	1,3	1	1,3	5,8		47	45	44	41	39	35	32	28	26				



TIPO TYPE	DIMENSIONES mm - DIMENSIONS mm											DIMENSIONES DIMENSIONS mm			PESO WEIGHT Kg
	A	B	C	D	E	F	G	H	H1	DNA	DNM	P	L	H	
Monofásico Single-phase															
CAM 95	210	113	415	176	140	9	206	212	154	1"	1"	212	453	230	10,8
CAM 98	210	113	415	176	140	9	206	212	154	1"	1"	212	453	230	11,4