

### APLICACIONES

Electrobombas centrífugas de un solo rodete adecuadas para responder a las exigencias de caudales grandes, medianos y pequeños.

Uso en instalaciones domésticas, agrícolas e industriales, distribución automática del agua por medio de depósitos pequeños (autoclave), para riego por aspersión y por inundación en jardín y en agricultura, para aumentar, en derivación la presión de suministro de los acueductos.

### APPLICATION

Single impeller centrifugal pumps suitable to cover any small, medium or large capacity request; for domestic, agricultural and industrial purposes; with automatic water distribution through small and medium sized tanks; for sprinkler and flood irrigation systems in gardening and agriculture; to increase in derivation system pressure in aqueducts.



CM 22

CM 32

### LÍMITES DE USO

- Temperatura del líquido hasta 35 °C (para un uso doméstico según la norma EN 60335-2-41)  
Temperatura máx. líquido: 60 °C (para otros usos)
- Temperatura ambiente hasta 40 °C.
- Altura de aspiración manométrica de hasta 7 m.
- Servicio continuo

### MOTOR

- Motor eléctrico por inducción de 2 polos ( $n = 3450 \text{ min}^{-1}$ )
- Aislamiento Clase F
- Protección IP 44

### MATERIALES

- |                     |                           |
|---------------------|---------------------------|
| - Cuerpo bomba      | Fundición                 |
| - Soporte del motor | Fundición                 |
| - Rodete            | Acero inoxidable AISI 304 |
| - Eje motor         | Acero inoxidable AISI 304 |
| - Juntas mecánicas  | Cerámica/Grafito/NBR      |

### OPERATING CONDITIONS

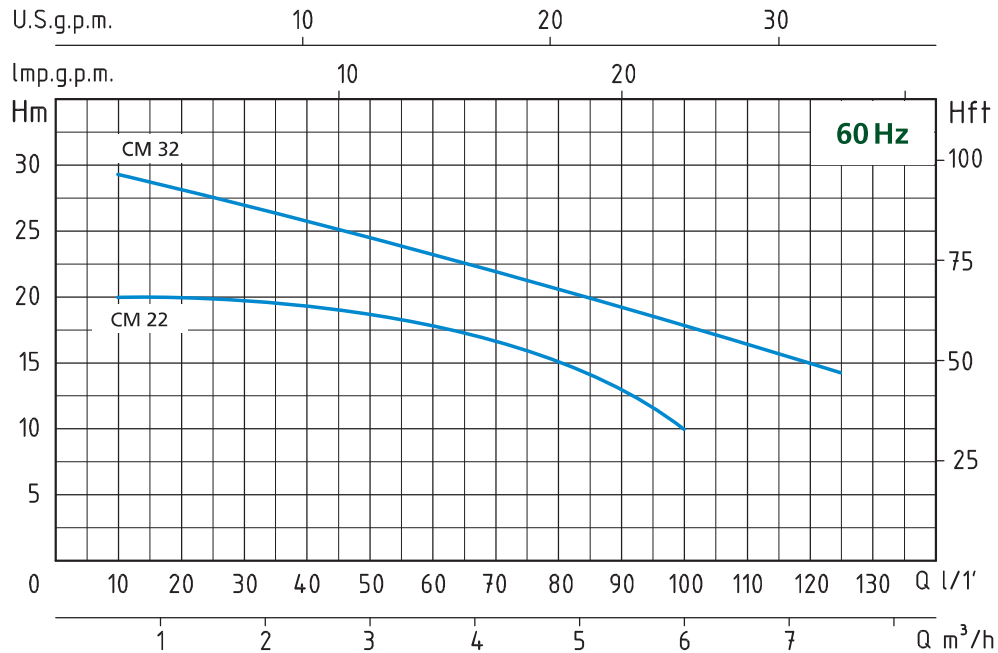
- Liquid temperature up to 35°C (for home use according to EN 60335-2-41)  
Temperature max. liquid: 60°C (for other uses)
- Ambient temperature up to 40°C
- Total suction lift up to 7 mt.
- Continuous duty

### MOTOR

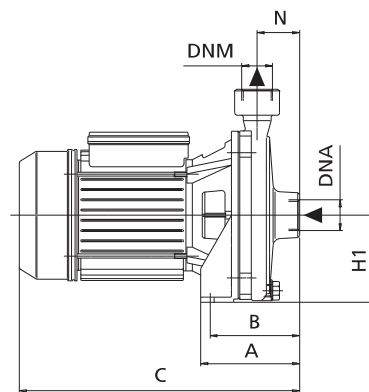
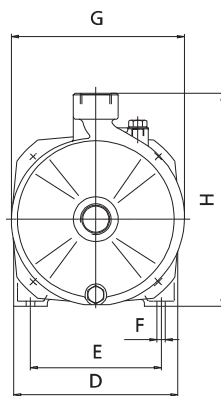
- Two-Pole induction motor ( $n = 3450 \text{ min}^{-1}$ )
- Insulation Class F
- Protection IP 44

### MATERIALS

- |                    |                          |
|--------------------|--------------------------|
| - Pump body        | Cast Iron                |
| - Motor Support    | Cast Iron                |
| - Impeller         | Stainless Steel AISI 304 |
| - Shaft with rotor | Stainless Steel AISI 304 |
| - Mechanical seal  | Ceramic/Graphite/NBR     |



TIPO TYPE	POTENCIA NOMINAL NOMINAL POWER		POTENCIA ABSORBIDA INPUT POWER	AMPERIO AMPERE	Q = CAPACIDAD - CAPACITY							
	HP	kW	kW		Monofásico Single-phase	m³/h	0,6	1,2	2,7	3,6	5,4	6
Monofásico Single-phase	P2		P1	Monofásico Single-phase	lt/1'	10	20	45	60	90	100	125
220V-60Hz					1 x 220V	Carga hidrostática manométrica total en m.C.A. - Total head in meters w.c.						
CM 22	0,5	0,37	0,65	2,8	H (m)	20	18	17	16	12	10	
CM 32	1	0,75	1,2	5,5		29	28	26	23	20	18	14



TIPO TYPE	DIMENSIONES mm - DIMENSIONS mm												DIMENSIONES DIMENSIONS mm	PESO WEIGHT			
	A	B	C	D	E	F	G	H	H1	N	DNA	DNM			P	L	H
Monofásico Single-phase																	
CM 22	100	90	260	162	126	9	164	205	83	47	1"	1"	184	300	232	9,4	
CM 32	108	98	300	176	140	9	186	229	94	50	1"	1"	206	348	257	14,8	

### APLICACIONES

Electrobombas centrífugas de un solo rodete adecuadas para responder a las exigencias de caudales grandes, medianos y pequeños. Uso en instalaciones domésticas, agrícolas e industriales, distribución automática del agua por medio de depósitos pequeños (autoclave), para riego por aspersión y por inundación en jardín y en agricultura, para aumentar, en derivación la presión de suministro de los acueductos.

### APPLICATION

Single impeller centrifugal pumps suitable to cover any small, medium or large capacity request; for domestic, agricultural and industrial purposes; with automatic water distribution through small and medium sized tanks; for sprinkler and flood irrigation systems in gardening and agriculture; to increase in derivation system pressure in aqueducts.



CM 35-45-50



CM 53-54-55

### LÍMITES DE USO

- Temperatura del líquido hasta 35 °C (para un uso doméstico según la norma EN 60335-2-41)
- Temperatura máx. líquido: 90 °C (para otros usos)
- Temperatura ambiente hasta 40 °C.
- Altura de aspiración manométrica de hasta 7 m.
- Servicio continuo

### MOTOR

- Motor eléctrico por inducción de 2 polos ( $n = 3450 \text{ min}^{-1}$ )
- Aislamiento Clase F
- Protección IP 55

### MATERIALES

- |                     |                           |
|---------------------|---------------------------|
| - Cuerpo bomba      | Fundición                 |
| - Soporte del motor | Fundición                 |
| - Rodete            | Latón                     |
| - Eje motor         | Acero inoxidable AISI 304 |
| - Juntas mecánicas  | Cerámica/Grafito/NBR      |

### OPERATING CONDITIONS

- Liquid temperature up to 35°C (for home use according to EN 60335-2-41)
- Temperature max. liquid: 90°C (for other uses)
- Ambient temperature up to 40°C
- Total suction lift up to 7 mt.
- Continuous duty

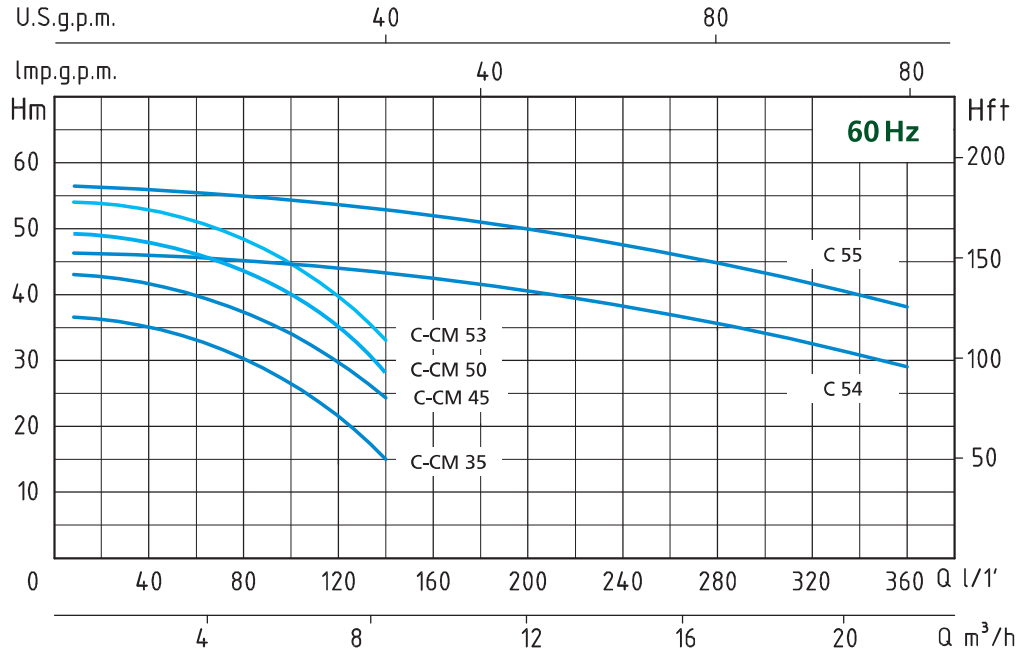
### MOTOR

- Two-Pole induction motor ( $n = 3450 \text{ min}^{-1}$ )
- Insulation Class F
- Protection IP 55

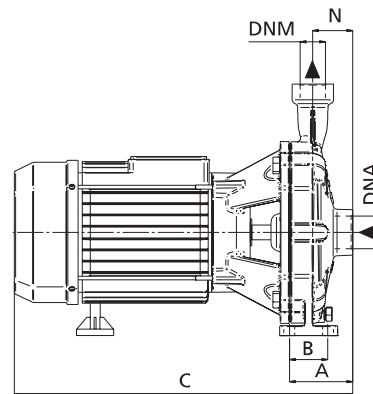
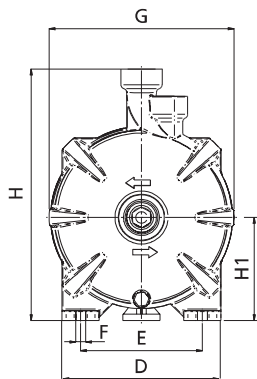
### MATERIALS

- |                    |                          |
|--------------------|--------------------------|
| - Pump body        | Cast Iron                |
| - Motor Support    | Cast Iron                |
| - Impeller         | Brass                    |
| - Shaft with rotor | Stainless Steel AISI 304 |
| - Mechanical seal  | Ceramic/Graphite/NBR     |

# SINGLE IMPELLER CENTRIFUGAL PUMPS



TIPO TYPE		POTENCIA NOMINAL NOMINAL POWER		POTENCIA ABSORBIDA INPUT POWER	AMPERIO AMPERE		Q = CAPACIDAD - CAPACITY												
Monofásico Single-phase	Trifásico Three-phase	P2		P1	Monofásico Single-phase	Trifásico Three-phase	m³/h	0,6	1,2	3,6	5,4	6	7,5	9	12	18	21		
220V-60Hz	220/380V-60Hz	HP	kW	kW	1 x 220V	3 x 380V	lt/1'	10	20	60	90	100	125	150	200	300	350		
							Carga hidrostática manométrica total en m.C.A. - Total head in meters w.c.												
CM 35	C 35	1,5	1,1	1,85	8,3	4	H (m)	36	35,5	33,5	28	26	19						
CM 45	C 45	2	1,5	2,4	10,7	5		43	42	40,5	36,5	34	28						
CM 50	C 50	2,5	1,85	3,1	14	5,2		49,5	48,5	46,5	45	43	36	27					
CM 53	C 53	3	2,2	3,3	15	5,5		54	53	51	47	45	38	29					
	C 54	4	3	4,5		7,3		46,5	46	45,3	44,7	44,5	44	43,5	42	35			
	C 55	5,5	4	5,7		9		56	55,5	54,5	54	53,5	53	52	50	44	39		



TIPO TYPE		DIMENSIONES mm - DIMENSIONS mm												DIMENSIONES DIMENSIONS mm			PESO WEIGHT
Monofásico Single-phase	Trifásico Three-phase	A	B	C	D	E	F	G	H	H1	N	DNA	DNM	P	L	H	Kg
CM 35	C 35	76,5	45	355	220	147,5	12	224	305	125	48,5	1" 1/4	1"	252	390	350	23,4
CM 45	C 45	76,5	45	355	224	147,5	12	224	305	125	48,5	1" 1/4	1"	252	390	350	24,6
CM 50	C 50	76,5	45	410	224	147,5	12	224	305	125	48,5	1" 1/4	1"	252	438	350	27,1
CM 53	C 53	76,5	45	410	220	147,5	12	224	305	125	48,5	1" 1/4	1"	252	438	350	30,7
	C 54	88,5	60	485	245	190	14	256	323	132	58,5	2"	1" 1/4	269	540	421	50,5
	C 55	88,5	60	475	245	190	14	256	323	132	58,5	2"	1" 1/4	269	540	421	51,1