

### APPLICAZIONI

Sistema automatico di pressurizzazione con inverter, mantiene sempre una pressione costante nell'impianto in funzione della richiesta d'acqua. Studiato per soddisfare le esigenze di irrigazione per applicazioni in ambito domestico e civile.

Particolarmente silenzioso garantisce un ottimo risparmio energetico. Costituito da una pompa centrifuga multigriganti ad alta efficienza, inverter, sensore di pressione, vaso di espansione e valvola di non ritorno.

### APPLICATION

Automatic pressure boosting system with inverter, always maintains a constant pressure in the system according to water demand. Designed to meet irrigation needs for domestic and civil applications. Particularly silent, it guarantees excellent energy saving. Consisting of a high-efficiency multi-impellers centrifugal pump, inverter, pressure sensor, expansion vessel and non-return valve.

- **Motore alta efficienza IE3**  
*IE3 high efficiency motor*
- **Velocità motore variabile (VFD)**  
*Variable speed motor (VFD)*
- **Risparmio energetico fino al 56%**  
*Energy saving up to 56%*
- **Sistema molto silenzioso**  
*Ultra-silent system*
- **Facile utilizzo**  
*User-friendly*
- **Dimensioni ridotte**  
*Compact dimensions*

### LIMITI D'IMPIEGO

- Temperatura liquido fino a 35°C (per un uso domestico secondo EN 60335-2-41)
- Temperatura max. liquido: 45°C (per altri impieghi)
- Temperatura ambiente fino a 40°C (per un uso domestico secondo EN 60335)
- Temperatura ambiente fino a 55°C (per altri impieghi)
- Massima pressione di esercizio 9 bar (900 kPa)
- Altezza d'aspirazione manometrica fino a 8 mt.
- Servizio continuo

### MOTORE

- Trifase IE3 (con alimentazione inverter monofase 230V-50Hz)
- 220V-60Hz (su richiesta)
- Motore elettrico ad induzione a 2 poli ( $n = 2850 \text{ min}^{-1}$ )
- Isolamento Classe F
- Protezione IP 55
- Protezione contro la marcia a secco

### MATERIALI

- |                       |                       |
|-----------------------|-----------------------|
| - Carenatura          | Polipropilene         |
| - Corpo pompa         | Acciaio Inox AISI 304 |
| - Supporto motore     | Alluminio             |
| - Girante             | Noryl                 |
| - Diffusore           | Noryl                 |
| - Flangia portatenuta | Acciaio Inox AISI 304 |
| - Albero motore       | Acciaio Inox AISI 304 |
| - Tenute meccaniche   | Ceramica/Grafite/NBR  |



- **Possibilità 2 pompe in parallelo**  
*Possibility of putting 2 pumps in parallel*



### OPERATING CONDITIONS

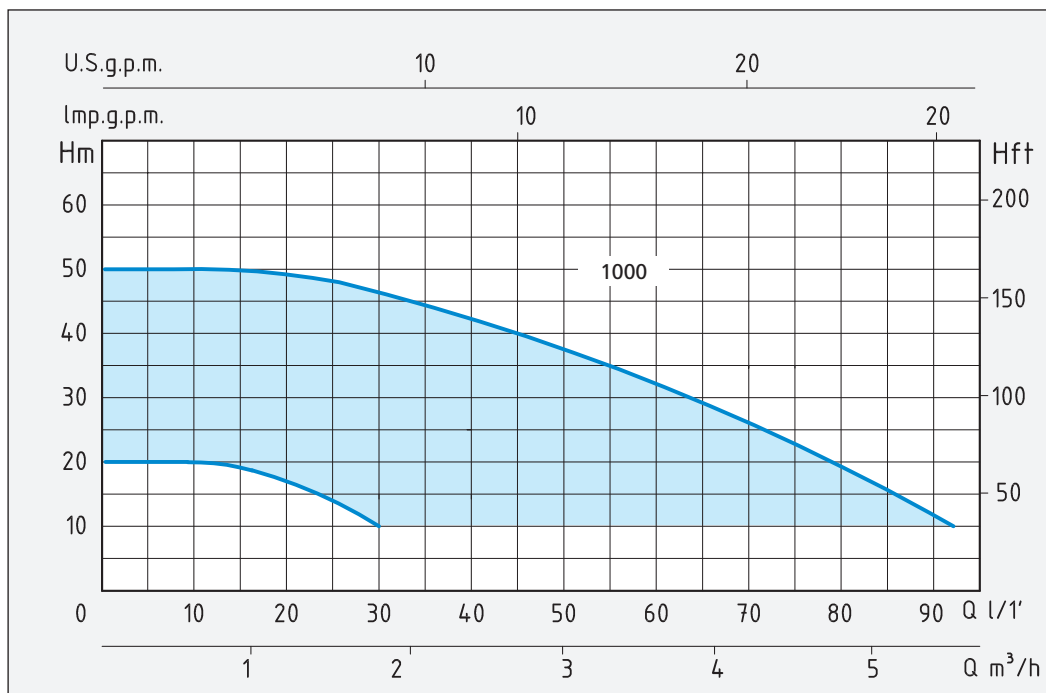
- Liquid temperature up to 35°C (for home use according to EN 60335-2-41)
- Temperature max. liquid: 45°C (for other uses)
- Ambient temperature up to 40°C (for home use according to EN 60335-2-41)
- Ambient temperature up to 55°C (for other uses)
- Maximum working pressure 9 bar (900 kPa)
- Total suction lift up to 8 mt.
- Continuous duty

### MOTOR

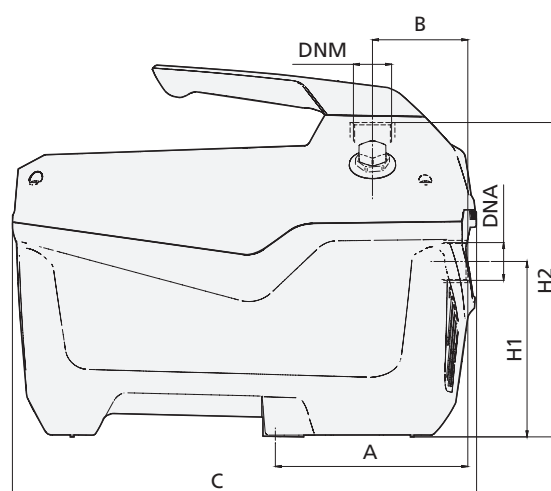
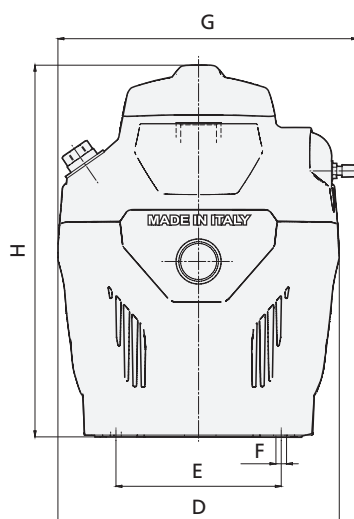
- Three-phase IE3 (with single-phase 230V-50Hz inverter power supply)
- 220V-60Hz (on request)
- Two-Pole induction motor ( $n = 2850 \text{ min}^{-1}$ )
- Insulation Class F
- Protection IP 55
- Dry running protection

### MATERIALS

- |                    |                          |
|--------------------|--------------------------|
| - Housing          | Polypropylene            |
| - Pump body        | Stainless Steel AISI 304 |
| - Motor support    | Aluminium                |
| - Impeller         | Noryl                    |
| - Diffuser         | Noryl                    |
| - Pump flange      | Stainless Steel AISI 304 |
| - Shaft with rotor | Stainless Steel AISI 304 |
| - Mechanical seal  | Ceramic/Graphite/NBR     |



TIPO TYPE	POTENZA NOMINALE NOMINAL POWER		POTENZA ASSORBITA INPUT POWER	AMPERE	Q = PORTATA - CAPACITY									
	HP	kW	kW		Monofase Single-phase	m³/h	0,6	1,2	1,8	2,4	3	3,6	4,2	4,8
Monofase Single-phase	P2		P1	Monofase Single-phase	lt/1'	10	20	30	40	50	60	70	80	90
Prevalenza manometrica totale in m.C.A. - Total head in meters w.c.														
DOMOTECH 1000	1	0,75	1,1	4,8	H max.	50	49	46	42	37	32	26	19	12
					H min.	20	17	10						



TIPO TYPE	DIMENSIONI mm - DIMENSIONS mm													DIMENSIONI DIMENSIONS mm	PESO WEIGHT Kg		
	A	B	C	D	E	F	G	H	H1	H2	GIRANTI IMPELLERS	DNA	DNM				
Monofase Single-phase																	
DOMOTECH 1000	163	81	393	238	140	9	254	315	149	266	4	1"	1"	275	420	335	15