

### APLICACIONES

Electrobombas centrífugas de un solo rodete adecuadas para responder a las exigencias de caudales grandes, medianos y pequeños.

Uso en instalaciones domésticas, agrícolas e industriales, distribución automática del agua por medio de depósitos pequeños (autoclave), para riego por aspersión y por inundación en jardín y en agricultura, para aumentar, en derivación la presión de suministro de los acueductos.

### APPLICATION

Single impeller centrifugal pumps suitable to cover any small, medium or large capacity request; for domestic, agricultural and industrial purposes; with automatic water distribution through small and medium sized tanks; for sprinkler and flood irrigation systems in gardening and agriculture; to increase in derivation system pressure in aqueducts.



### LÍMITES DE USO

- Temperatura del líquido hasta 35 °C (para un uso doméstico según la norma EN 60335-2-41)  
Temperatura máx. líquido: 90 °C (para otros usos)
- Temperatura ambiente hasta 40 °C.
- Altura de aspiración manométrica de hasta 7 m.
- Servicio continuo

### MOTOR

- Motor eléctrico por inducción de 2 polos ( $n = 3450 \text{ min}^{-1}$ )
- Aislamiento Clase F
- Protección IP 55

### MATERIALES

- |                     |                           |
|---------------------|---------------------------|
| - Cuerpo bomba      | Acero inoxidable AISI 304 |
| - Soporte del motor | Aluminio                  |
| - Rodete            | Acero inoxidable AISI 304 |
| - Eje motor         | Acero inoxidable AISI 304 |
| - Juntas mecánicas  | Silicio/Grafito/EPDM      |

### OPERATING CONDITIONS

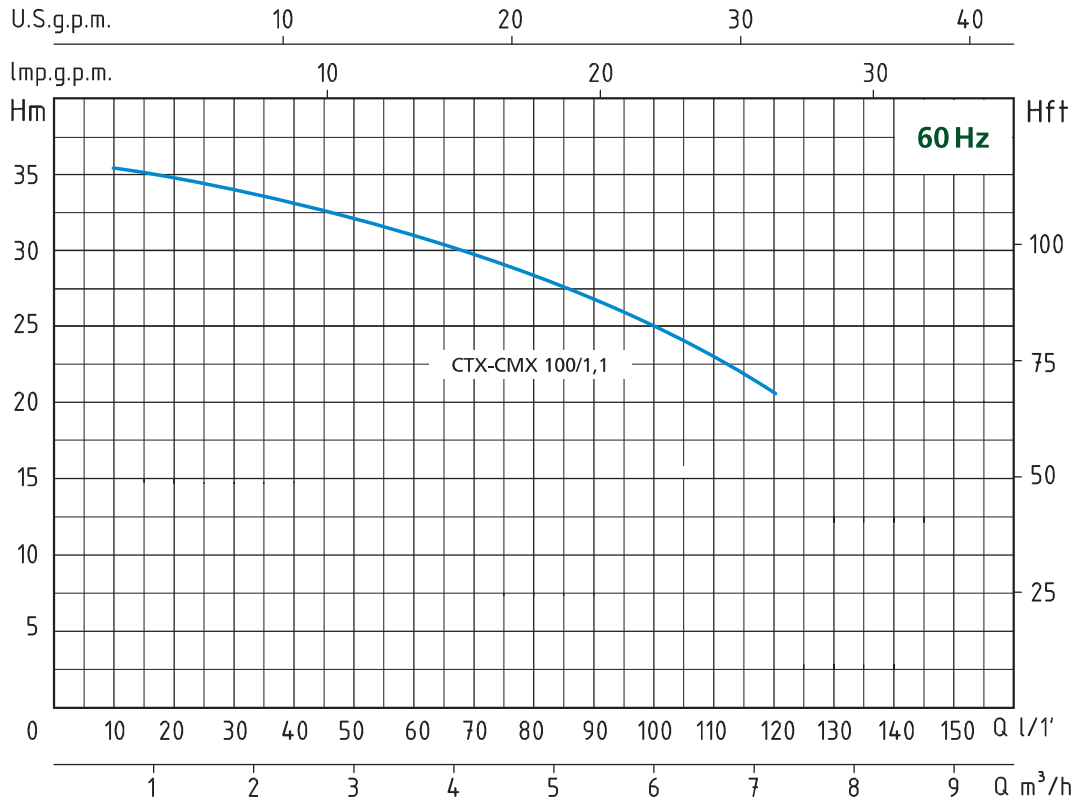
- Liquid temperature up to 35°C (for home use according to EN 60335-2-41)  
Temperature max. liquid: 90°C (for other uses)
- Ambient temperature up to 40°C
- Total suction lift up to 7 mt.
- Continuous duty

### MOTOR

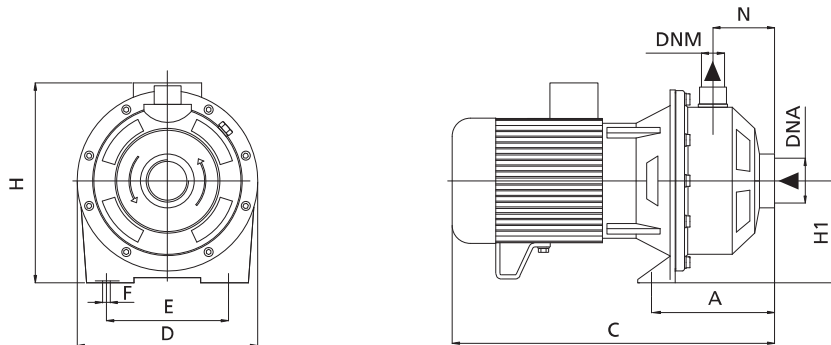
- Two-Pole induction motor ( $n = 3450 \text{ min}^{-1}$ )
- Insulation Class F
- Protection IP 55

### MATERIALS

- |                    |                          |
|--------------------|--------------------------|
| - Pump body        | Stainless Steel AISI 304 |
| - Motor Support    | Aluminium                |
| - Impeller         | Stainless Steel AISI 304 |
| - Shaft with rotor | Stainless Steel AISI 304 |
| - Mechanical seal  | Silicon/Graphite/EPDM    |



TIPO TYPE		POTENCIA NOMINAL NOMINAL POWER		POTENCIA ABSORBIDA INPUT POWER	AMPERIO AMPERE		Q = CAPACIDAD - CAPACITY									
Monofásico Single-phase	Trifásico Three-phase	P2		P1	Monofásico Single-phase	Trifásico Three-phase	m³/h	0	0,6	1,2	2,4	3,6	4,8	6	7,2	
		HP	kW				kW	lt/1'	0	10	20	40	60	80	100	120
220V-60Hz	220/380V-60Hz				1 x 220V	3 x 380V	Carga hidrostática manométrica total en m.C.A. - Total head in meters w.c.									
CMX 100/1,1	CTX 100/1,1	1,5	1,1	1,5	7,1	3,4	H (m)	36	35,5	35	33,5	31,5	28,5	25,5	20,5	



TIPO TYPE		DIMENSIONES mm - DIMENSIONS mm										DIMENSIONES DIMENSIONS mm			PESO WEIGHT
Monofásico Single-phase	Trifásico Three-phase	A	C	D	E	F	H	H1	N	DNA	DNM	P	L	H	Kg
CMX 100/1,1	CTX 100/1,1	131	360	216	173	11	238	111	54	1" 1/4	1"	237	387	344	16

### APLICACIONES

Electrobombas centrífugas de un solo rodete adecuadas para responder a las exigencias de caudales grandes, medianos y pequeños. Uso en instalaciones domésticas, agrícolas e industriales, distribución automática del agua por medio de depósitos pequeños (autoclave), para riego por aspersión y por inundación en jardín y en agricultura, para aumentar, en derivación la presión de suministro de los acueductos.

### APPLICATION

Single impeller centrifugal pumps suitable to cover any small, medium or large capacity request; for domestic, agricultural and industrial purposes; with automatic water distribution through small and medium sized tanks; for sprinkler and flood irrigation systems in gardening and agriculture; to increase in derivation system pressure in aqueducts.



### LÍMITES DE USO

- Temperatura del líquido hasta 35 °C (para un uso doméstico según la norma EN 60335-2-41), temperatura máx. líquido: 90 °C (para otros usos)
- Temperatura ambiente hasta 40 °C.
- Altura de aspiración manométrica de hasta 7 m.
- Servicio continuo

### MOTOR

- Motor eléctrico por inducción de 2 polos (n = 3450 min<sup>-1</sup>)
- Aislamiento Clase F
- Protección IP 55

### MATERIALES

- |                     |                           |
|---------------------|---------------------------|
| - Cuerpo bomba      | Acero inoxidable AISI 304 |
| - Soporte del motor | Aluminio                  |
| - Rodete            | Acero inoxidable AISI 304 |
| - Eje motor         | Acero inoxidable AISI 304 |
| - Juntas mecánicas  | Silicio/Grafito/EPDM      |

### OPERATING CONDITIONS

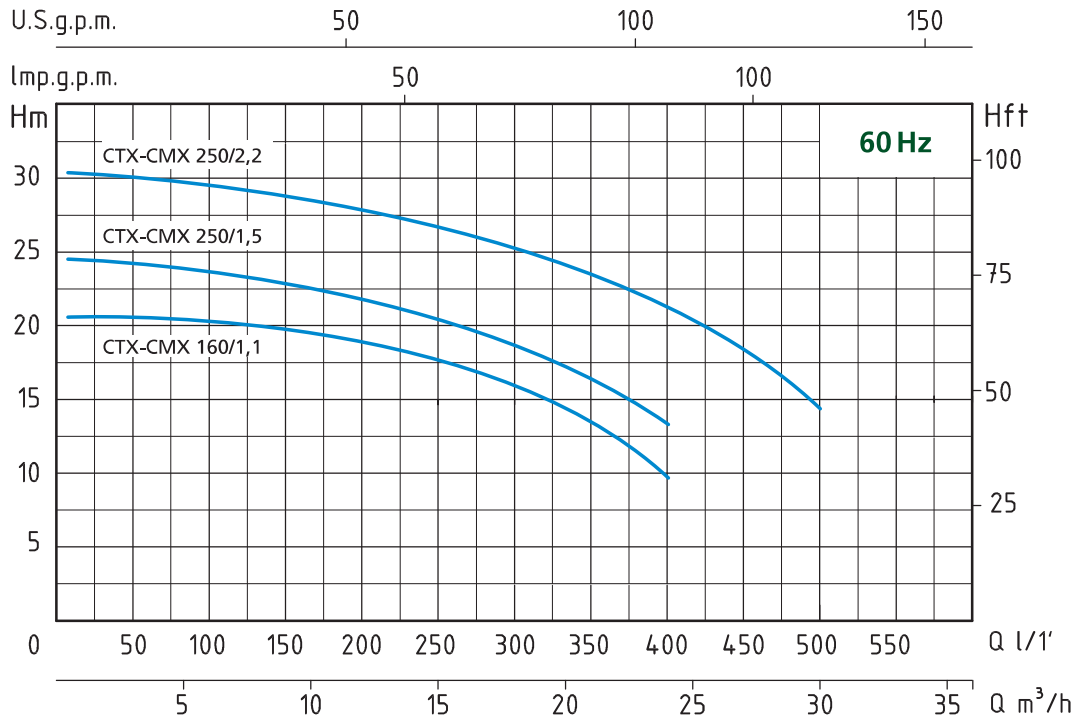
- Liquid temperature up to 35°C (for home use according to EN 60335-2-41), Temperature max. liquid: 90°C (for other uses)
- Ambient temperature up to 40°C
- Total suction lift up to 7 mt.
- Continuous duty

### MOTOR

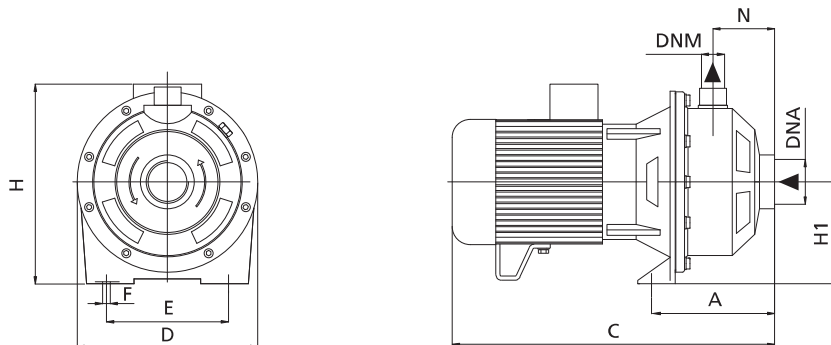
- Two-Pole induction motor (n = 3450 min<sup>-1</sup>)
- Insulation Class F
- Protection IP 55

### MATERIALS

- |                    |                          |
|--------------------|--------------------------|
| - Pump body        | Stainless Steel AISI 304 |
| - Motor Support    | Aluminium                |
| - Impeller         | Stainless Steel AISI 304 |
| - Shaft with rotor | Stainless Steel AISI 304 |
| - Mechanical seal  | Silicon/Graphite/EPDM    |



TIPO TYPE		POTENCIA NOMINAL NOMINAL POWER		POTENCIA ABSORBIDA INPUT POWER	AMPERIO AMPERE		Q = CAPACIDAD - CAPACITY												
Monofásico Single-phase	Trifásico Three-phase	P2		P1	Monofásico Single-phase	Trifásico Three-phase	m³/h	0,6	2,4	4,8	7,2	9,6	12	18	24	30	33		
220V-60Hz	220/380V-60Hz	HP	kW	kW	1 x 220V	3 x 380V	lt/1'	10	40	80	120	160	200	300	400	500	550		
CMX 160/1,1	CTX 160/1,1	1,5	1,1	1,8	8,2	3,7	H (m)	20,6	20,4	20,2	19,8	19	18	14,5	9,5				
CMX 250/1,5	CTX 250/1,5	2	1,5	2,35	11,2	5,2		24,7	24,4	24	23,5	22,5	21,5	18	13				
CMX 250/2,2	CTX 250/2,2	3	2,2	3,4	15,7	5,6		30,7	30,4	30	29,5	29	28	25,5	21	14,5			



TIPO TYPE		DIMENSIONES mm - DIMENSIONS mm										DIMENSIONES DIMENSIONS mm	PESO WEIGHT		
Monofásico Single-phase	Trifásico Three-phase	A	C	D	E	F	H	H1	N	DNA	DNM	P	L	H	Kg
CMX 160/1,1	CTX 160/1,1	143	371	216	173	11	238	111	54	1" 1/2	1" 1/4	227	487	274	16
CMX 250/1,5	CTX 250/1,5	143	371	216	173	11	238	111	54	1" 1/2	1" 1/4	227	487	274	20
CMX 250/2,2	CTX 250/2,2	143	418	216	173	11	245	111	54	1" 1/2	1" 1/4	227	487	274	23

### APLICACIONES

Electrobombas centrífugas de un solo rodete adecuadas para responder a las exigencias de caudales grandes, medianos y pequeños. Uso en instalaciones domésticas, agrícolas e industriales, distribución automática del agua por medio de depósitos pequeños (autoclave), para riego por aspersión y por inundación en jardín y en agricultura, para aumentar, en derivación la presión de suministro de los acueductos.

### APPLICATION

Single impeller centrifugal pumps suitable to cover any small, medium or large capacity request; for domestic, agricultural and industrial purposes; with automatic water distribution through small and medium sized tanks; for sprinkler and flood irrigation systems in gardening and agriculture; to increase in derivation system pressure in aqueducts.



### LÍMITES DE USO

- Temperatura del líquido hasta 35 °C (para un uso doméstico según la norma EN 60335-2-41) Temperatura máx. líquido: 90 °C (para otros usos)
- Temperatura ambiente hasta 40 °C.
- Altura de aspiración manométrica de hasta 7 m.
- Servicio continuo

### MOTOR

- Motor eléctrico por inducción de 2 polos ( $n = 3450 \text{ min}^{-1}$ )
- Aislamiento Clase F
- Protección IP 55

### MATERIALES

- Cuerpo bomba Acero inoxidable AISI 304
- Soporte del motor Aluminio
- Rodete Acero inoxidable AISI 304
- Eje motor Acero inoxidable AISI 304
- Juntas mecánicas Silicio/Grafito/EPDM

### OPERATING CONDITIONS

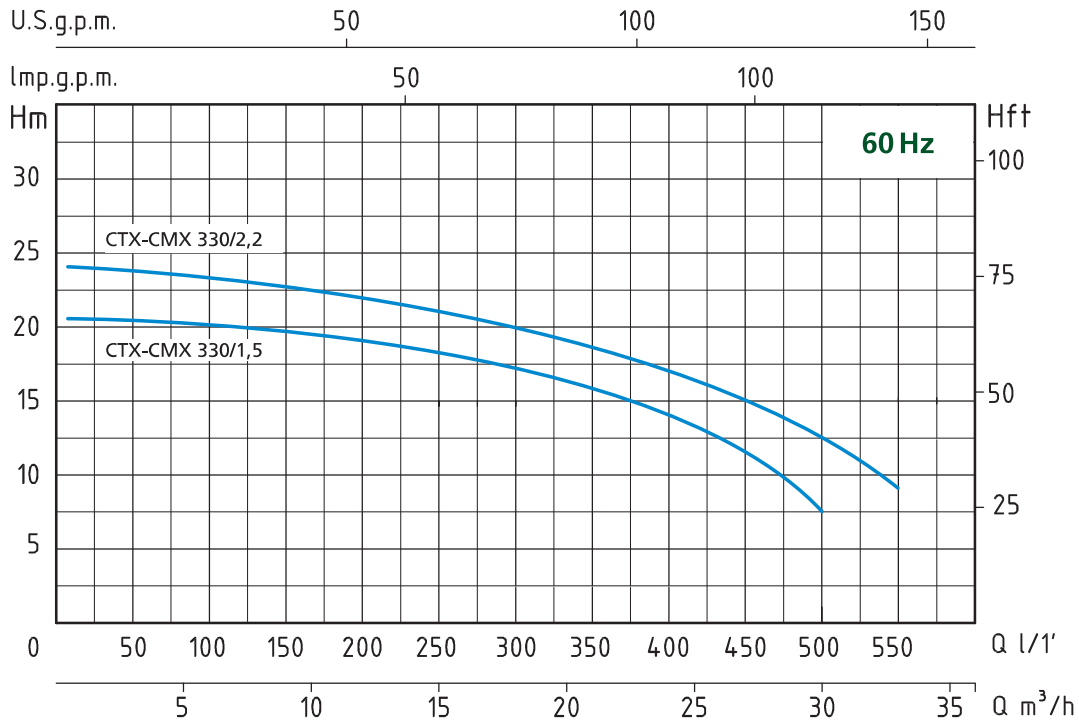
- Liquid temperature up to 35°C (for home use according to EN 60335-2-41), Temperature max. liquid: 90°C (for other uses)
- Ambient temperature up to 40°C
- Total suction lift up to 7 mt.
- Continuous duty

### MOTOR

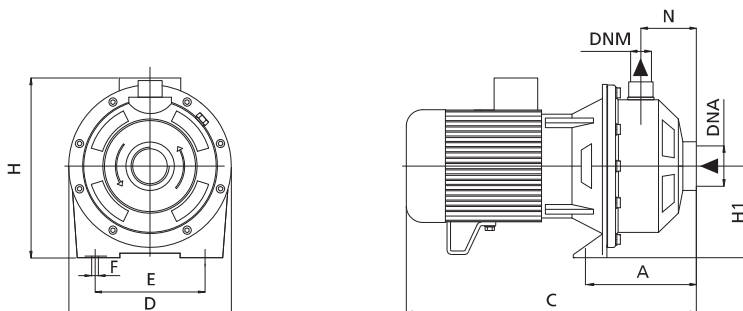
- Two-Pole induction motor ( $n = 3450 \text{ min}^{-1}$ )
- Insulation Class F
- Protection IP 55

### MATERIALS

- Pump body Stainless Steel AISI 304
- Motor Support Aluminium
- Impeller Stainless Steel AISI 304
- Shaft with rotor Stainless Steel AISI 304
- Mechanical seal Silicon/Graphite/EPDM



TIPO TYPE		POTENCIA NOMINAL NOMINAL POWER		POTENCIA ABSORBIDA INPUT POWER	AMPERIO AMPERE		Q = CAPACIDAD - CAPACITY										
Monofásico Single-phase	Trifásico Three-phase	P2		P1	Monofásico Single-phase	Trifásico Three-phase	m³/h	0,6	2,4	4,8	7,2	9,6	12	18	24	30	33
220V-60Hz	220/380V-60Hz	HP	kW	kW	1 x 220V	3 x 380V	lt/1'	10	40	80	120	160	200	300	400	500	550
CMX 330/1,5	CTX 330/1,5	2	1,5	2,35	11,2	5,2	H	20,9	20,5	20,2	19,8	19,4	18,5	16	12	7,5	
CMX 330/2,2	CTX 330/2,2	3	2,2	3	14	5,4	(m)	23,9	23,5	23,2	22,8	22,4	22	19,5	16	11	8,5



TIPO TYPE		DIMENSIONES mm - DIMENSIONS mm										DIMENSIONES DIMENSIONS mm			PESO WEIGHT
Monofásico Single-phase	Trifásico Three-phase	A	C	D	E	F	H	H1	N	DNA	DNM	P	L	H	Kg
CMX 330/1,5	CTX 330/1,5	143	371	216	173	11	238	111	54	2"	1" 1/4	227	487	274	20
CMX 330/2,2	CTX 330/2,2	143	418	216	173	11	245	111	54	2"	1" 1/4	227	487	274	23